

#### 특징 Feature

- KC 인증 및 공인기관 테스트 완료
- SPD 누설 전류 감지
- SPD 열 폭주 방지
- LH 시방 만족제품
- SPD 유지 보수 편의
- 1등급, 2등급, 3등급 SPD 적용 가능
- 동작 및 추가 동작 책임 완료 (안정성 확보)
- KC certificate and accredited organization tested
- SPD leakage current detection
- Prevention of SPD thermal runaway
- LH Specification Satisfying Products
- SPD Maintenance Convenience
- 1st, 2nd, and 3rd grade SPD applicable
- Completion of operational and additional operational responsibilities (to ensure stability)



**SHT1-DS**  
1등급 3상 4선



**SHT2-DS**  
2등급 3상 4선

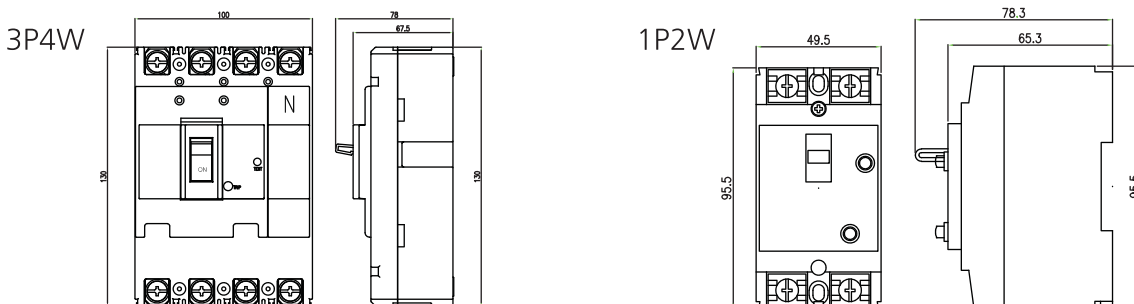


**SHT2S-DS**  
2등급 단상

#### 기술사양 Specifications

Applied specification 적용 규격	SHT1-DS 1등급 3상 4선	SHT2-DS 2등급 3상 4선	SHT2S-DS 2등급 단상
Rated voltage $U_n$ 정격전압	AC 220V / 380V	AC 220V / 380V	AC 220V
Frequency 회로주파수		50 / 60 Hz	
Class 등급	Class I 1 등급	Class II 2 등급	Class II 2 등급
Impulse current 임펄스 전류	$I_{imp}(10/350\mu s)$ 12.5kA / 50kA	$I_n(8/20\mu s)$ 20kA / $I_{max}$ 40kA	$I_n(8/20\mu s)$ 20kA / $I_{max}$ 40kA
MCOV $U_c$ 최대 연속 사용전압		~ AC 600V	
Short-circuit Current Rating $I_{scor}$ 정격 단락 전류	25kA	5kA	5kA
Blocking capacity 차단 용량	100A	50A	50A
Response time 응답속도		< 0.03 sec	
Rated thermal current sensitivity 누설 전류 감도		500mA	
Dimension (H x W x D) 크기	100 x 130 x 78 mm	100 x 130 x 78 mm	50 x 96 x 78 mm
Weight 무게	980g	890g	350g

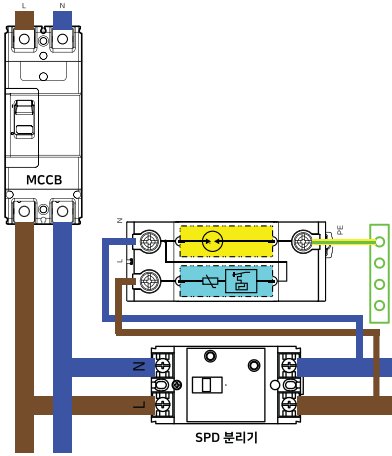
#### 외형치수 Dimensions



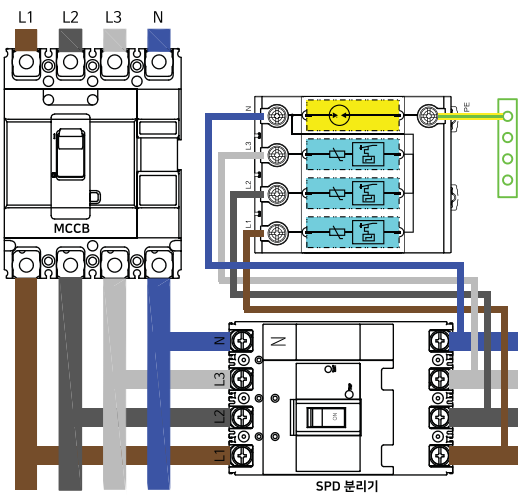
# SPD Disconnecter

## 결선도 및 단자배치 Schematic diagram and terminal assignments

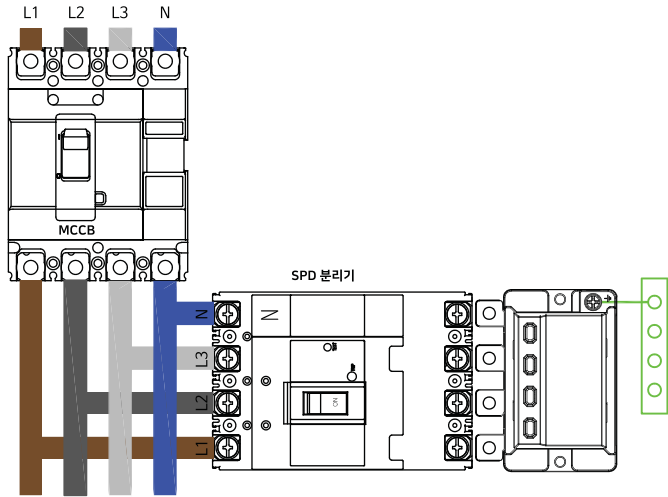
### 2등급



Single phase  
단상

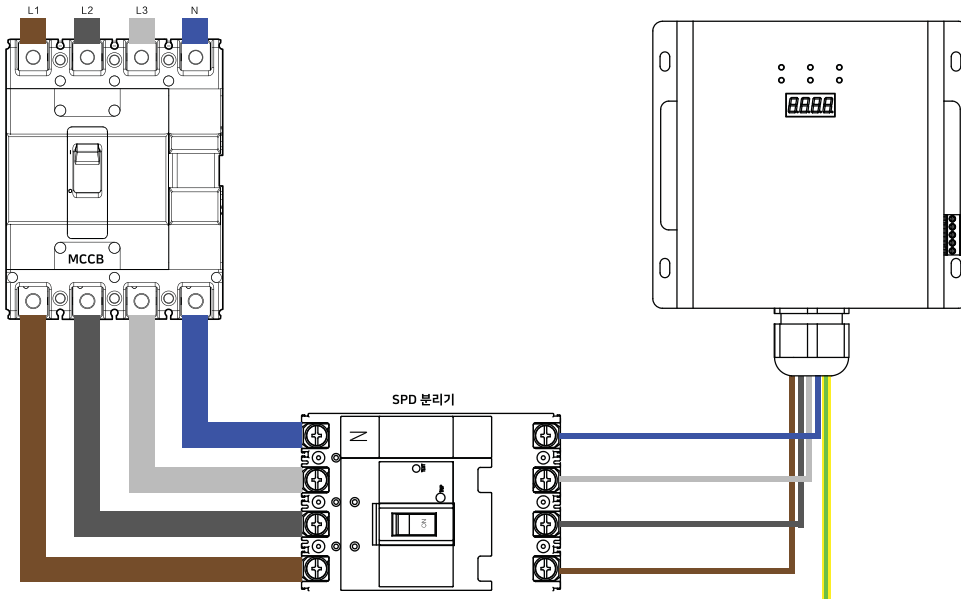


3 Phase 4 Wire  
3상 4선



3 Phase 4 Wire  
3상 4선 (직결형)

### 1등급



전원용SPD

신호용SPD

통신용SPD

외부분리기

LEUTRON

사전통보 없이 정보가 수정될 수 있습니다. Information maybe revised without prior notice